

FIRMA

EDAG Engineering Polska Sp. z o. o. wchodzi w skład niemieckiego koncernu konstrukcyjno- badawczego EDAG Engineering GmbH z siedzibą w Wiesbaden, który liczy blisko 9000 pracowników.

ZAKRES USŁUG

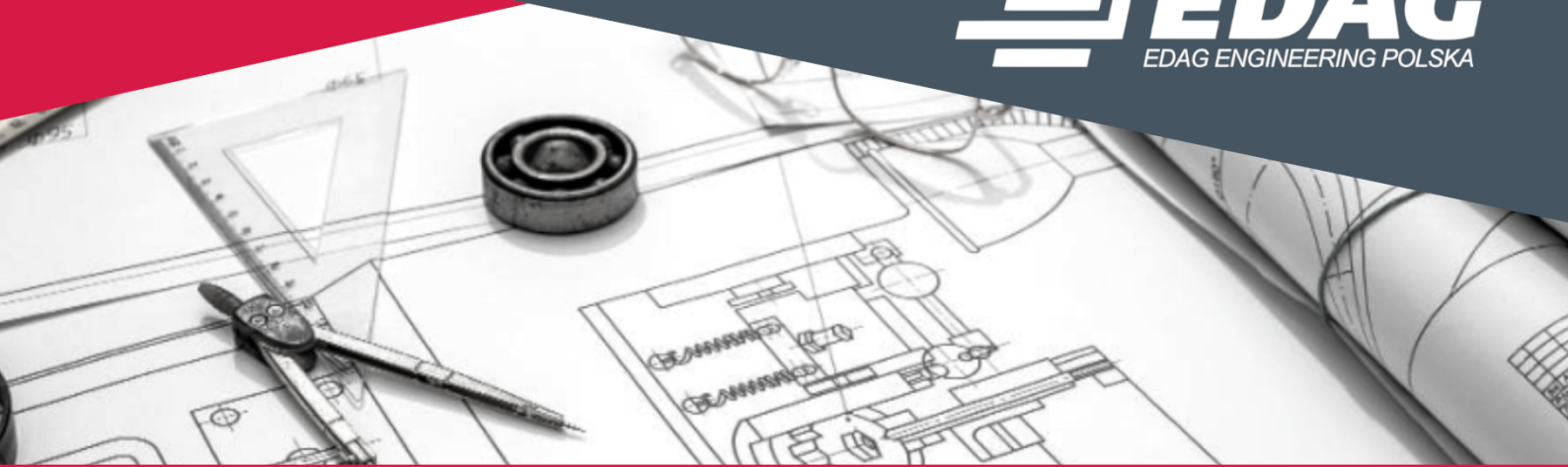
Firma specjalizuje się w rozwoju oraz konstrukcji nadwozi pojazdów samochodowych i szynowych, zarówno w zakresie bryły zewnętrznej, jak i wnętrza. Zatrudniamy ok. 180 wykwalifikowanych pracowników. Korzystając z bogatych doświadczeń zdobytych przy realizacji zleceń dla tak renomowanych firm, jak m.in.: **BMW, Porsche, VW, Daimler, Aston Martin**, stworzyliśmy naszym konstruktorom możliwość twórczej pracy i rozwoju zawodowego.

OFERTA PRACY

Absolwentom szkół średnich, oferujemy uczestnictwo w programie szkoleniowym **Młodszy Konstruktor Pojazdów – Stażysta**. W trakcie szkolenia nabędziesz umiejętności rozwiązywania problemów konstrukcyjnych, przy użyciu nowoczesnych systemów CAD. Równoległe z praktyką, przyswoisz wiedzę teoretyczną, dotyczącą technik produkcyjnych w branży Automotive. Podczas szkolenia, otrzymasz od nas wynagrodzenie oraz okresowe premie uznaniowe. **Startujemy 01.09.2022!**



EDAG Engineering Polska Sp. z o.o.
ul. Zygmunta Słomińskiego 4
00-204 Warszawa
Tel.: +48 22 510 69 00
email: rekrutacja@edag.com



VEHICLE ENGINEERING

Wymagania:

- wykształcenie średnie - techniczne / ogólne
- znajomość języka niemieckiego lub/i angielskiego w stopniu komunikatywnym
- zaangażowanie i chęć do nauki

Mile widziane:

- zainteresowania z obszaru techniki / motoryzacji
- podstawowa znajomość dowolnego systemu CAD (2D / 3D)

Oferujemy:

- umowę o pracę (pełen etat, 3m-ce okres próbny, następnie na czas nieokreślony)
- wstępne i zaawansowane szkolenia CAD "przy pracy"
- dofinansowanie do studiów zaocznych (**do 50%**) i szkoleń związanych z podnoszeniem kwalifikacji zawodowych
- doskonalenie wiedzy konstrukcyjno-technologicznej wykorzystując potencjał nowoczesnej technologii komputerowej oraz firmowe now-how
- pracę przy interesujących projektach z dziedziny budowy pojazdów
- benefity: karty lunchowe Edenred, Multisport, ubezpieczenie grupowe
- kursy językowe w firmie
- opiekę zdrowotną Enel-Med
- komfortowe warunki pracy w nowoczesnym biurówcu
- piłkarzyki :)

Zarobki (brutto)

1-szy rok: 3200 zł

2-gi rok: 3400 zł – 4240 zł*

3-ci rok: 3700 zł – 4876 zł*

*wynagrodzenie zależne od ilości godzin
przepracowanych w projektach
komercyjnych

**Prześlij nam swoje CV na adres: rekrutacja@edag.com,
z dopiskiem Młodszy Konstruktor Stażysta**

